

SCHEDA TECNICA

POMPA DECALCIFICANTE
POWER S20

cod. 6.115/G



AVVISO PRIMA DELL'UTILIZZO

Questo manuale è una guida sicura per l'uso della pompa, si prega di leggerlo attentamente in tutte le sue parti prima dell'uso.

Questo manuale contiene informazioni importanti per il corretto funzionamento e utilizzo dell'apparecchiatura.

Ferrari srl si riserva il diritto di introdurre modifiche future senza preavviso o sostituzione.

ISPEZIONE PRELIMINARE

Non appena ricevuta la pompa, estrarla dal cartone, controllare che sia in perfette condizioni e verificare anche che i dati della targhetta corrispondano a quelli richiesti. Eventuali anomalie devono essere segnalate immediatamente al fornitore specificando il tipo di difetto.

In caso di dubbi sulla sicurezza dell'apparecchio, non utilizzarlo

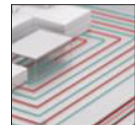
DESCRIZIONE

Pompa ad asse verticale con serbatoio e valvole di intercettazione per il lavaggio di piccoli apparati o parti di grandi impianti utilizzando prodotti chimici non acidi specifici per il lavaggio. La pompa è dotata di invertitore di flusso.

I principali sedimenti che possono essere rimossi con la pompa:

- Depositi di calcare.
- Depositi di calcio e silice.
- Ossidi di ferro e / o manganese.
- Batteri di ferro e / o batteri che riducono i solfati.
- Sostanze organiche e / o mucillagini e alghe

Prego controllare la figura sotto riportata: mostra i campi di impiego della pompa disincrostante Ferrari.





AVVERTENZE

Attenzione non lasciare la pompa con acido al suo interno a fine lavoro. Bisogna svuotarla e sciacquarla con acqua pulita.

Attenzione Per non recare danni alla maniglia di trasporto si consiglia di svuotare il serbatoio prima di sollevare la pompa.

Attenzione Utilizzare solo prodotti chimici Ferrari per garantire un buon funzionamento ed evitare di danneggiare le apparecchiature.

Attenzione Una volta che la pompa non è più utilizzabile, non smaltirla con i rifiuti domestici. La pompa deve essere riciclata in centri autorizzati e può essere assimilata ad un elettrodomestico.

Attenzione Durante la movimentazione sollevare la pompa e non trascinarla per evitare danni al serbatoio.

Attenzione La temperatura della soluzione decalcificante non deve mai superare i 50 ° C.

Attenzione I tubi flessibili e i raccordi possono danneggiarsi con il passare del tempo; assicurarsi di controllare la loro tenuta ogni volta che si utilizza la pompa, come indicato nelle istruzioni di preparazione della pompa. Il motore deve avere la messa a terra per evitare il pericolo di scosse elettriche! Interrompere l'alimentazione, e attendere l'arresto della rotazione del motore prima della manutenzione o riparazione del motore.

Avvertenza Evitare di utilizzare la pompa in luoghi dove sono presenti liquidi infiammabili, gas, polveri o vi è rischio di esplosione.

Prima di collegare la pompa, assicurarsi che l'interruttore sia spento.

Avvertenza Non utilizzare prese non marcate CE e difettose.

Avvertenza Utilizzare prolunghe approvate (CE), solo se necessario

SUGGERIMENTO Non utilizzare adattatori per spine. non apportare eventuali modifiche alla spina o al cavo elettrico.

Avvertenza La pompa deve essere sempre mantenuta in perfetta efficienza.

Avvertenza Durante la manutenzione, assicurarsi che l'interruttore sia spento e la spina non sia collegata.

Avvertenza Le operazioni di manutenzione devono essere eseguite da personale qualificato.

Avvertenza Utilizzare solo ricambi originali Ferrari

Avvertenza Non effettuare modifiche alla pompa se non autorizzate dall'ufficio Tecnico FERRARI (richiedere autorizzazione scritta).

Avvertenza Tenere i bambini e le persone non autorizzate lontano dalla pompa.

Avvertenza Tenere la pompa fuori dalla portata dei bambini e delle persone non autorizzate.

Avvertenza Non utilizzare la pompa se stanchi o sotto l'effetto di alcool, medicinali o droghe; non mangiare e non bere durante l'uso della pompa

Avvertenza Quando si utilizza la pompa, indossare abbigliamento da lavoro, non indossare gioielli, tenere i capelli lontani dalla pompa.

Avvertenza Fare molta attenzione quando si maneggiano liquidi anticalcare.

Avvertenza È necessario utilizzare dispositivi di protezione individuale (DPI).

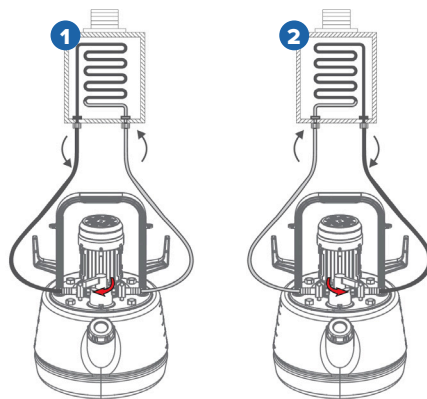
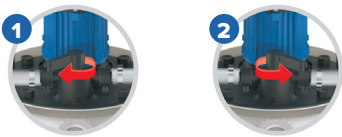
Avvertenza Assicurarsi che i bambini non giochino con l'apparecchio.

Avvertenza La pulizia e la manutenzione devono essere eseguite dall'utente e non devono essere effettuate da bambini.

Avvertenza Se il cavo di alimentazione è danneggiato, deve essere sostituito dal produttore o dall'assistenza tecnica.

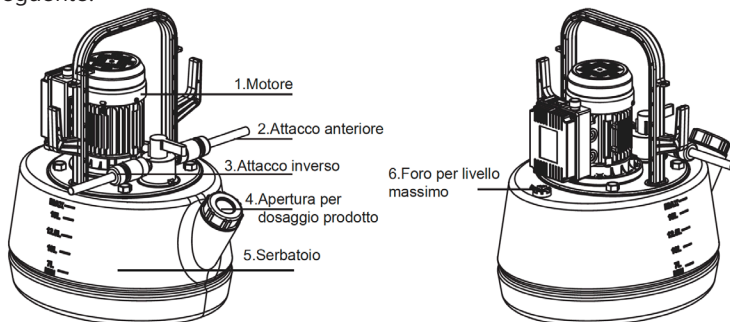
CARATTERISTICHE E VANTAGGI

Con il passare del tempo e, soprattutto, con l'aumento della temperatura, i sali di calcio normalmente presente nell'acqua precipitano in forma di microcristalli e sedimentano sulle superfici metalliche dei tubi, delle bobine e degli scambiatori di calore, causando una riduzione della portata e dell'efficienza termica. Per ripristinare le originarie prestazioni del sistema è necessario eseguire un lavaggio/decalcificazione con prodotti chimici specifici. Grazie ad un dispositivo in grado di invertire il flusso del prodotto chimico, la pompa attacca le incrostazioni su entrambi i lati, rendendo così particolarmente efficace e veloce la disincrostazione (questo perché la normale azione dissolvente è combinata con il distacco delle incrostazioni in piccoli frammenti, resi friabili dal doppio attacco), persino quando i tubi e gli scambiatori sono quasi totalmente ostruiti.



STRUTTURA

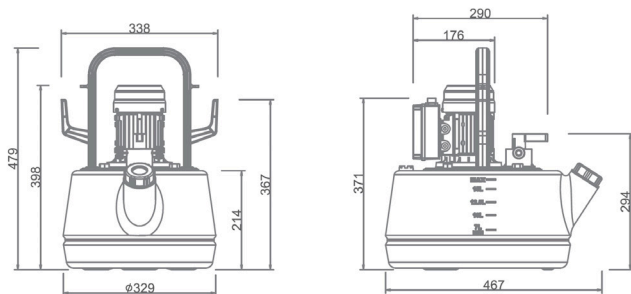
Estrarre la pompa decalcificante elettrica dal cartone e controllare tutti i componenti in base all'elenco seguente:



Motore	Alimentazione	Temperatura max	Pressione max	Portata	Capacità serbatoio	Classe di protezione
HP0.18	230V-50Hz	50°C	1.2bar	40L/min	20L	IP54

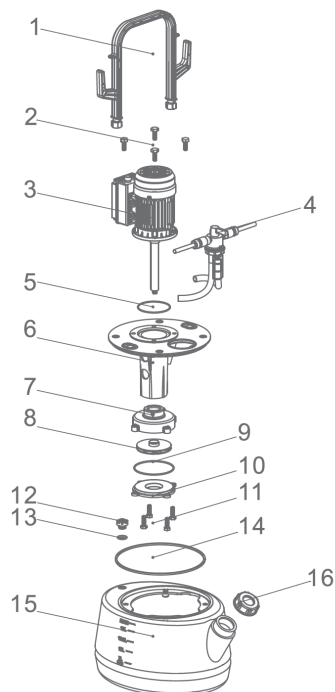


DIMENSIONI



ESPLOSO

NUMERO	DESCRIZIONE
1	Maniglia
2	Vite di fissaggio del motore
3	Motore
4	Unità deviatore
5	“O” Ring
6	Flangia del corpo pompa
7	Flangia superiore del corpo pompa
8	Girante in plastica
9	“O” Ring
10	Tappo della pompa
11	Vite in plastica
12	Tappo G1 / 2 “
13	“O” Ring
14	“O” Ring
15	Tappo del serbatoio
16	Serbatoio



ACCESSORI

Manuale di utilizzo

2 tubi retinati

Tracolla

PREPARAZIONE PRIMA DEL LAVAGGIO

1. Collegare il tubo circolare alla pompa disincrostante
2. Scollegare la valvola di ingresso dell'acqua sulla caldaia e collegare l'altro lato del tubo di circolazione (1)
3. Scollegare la valvola di ingresso dell'acqua sulla caldaia e collegare l'altro lato del tubo di circolazione (2)
4. Durante lo scarico, scollegare il tubo di circolazione (1 o 2) e inserirlo nel sistema di scarico
5. Aprire il coperchio del serbatoio e riempire d'acqua fino alla livello tra min e max.

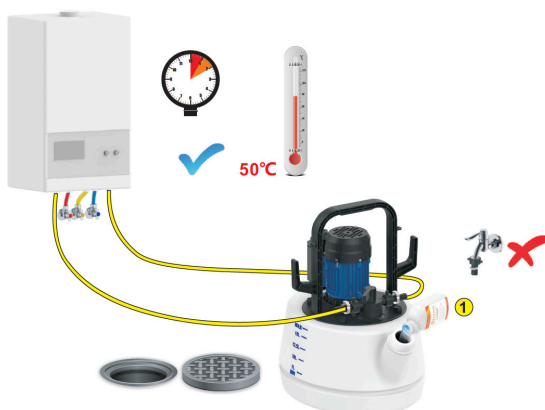


PREPARAZIONE PRIMA DEL LAVAGGIO

Fase 1: aggiungere i disincrostanti cod. 6.130 o 120208/5 per lavare l'intero apparecchio. Il tempo di lavaggio richiede 1-2 ore, dipende dal grado di otturazione dell'apparecchio.

ISTRUZIONI:

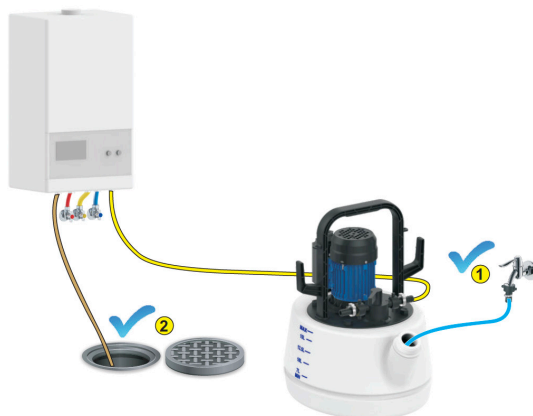
1. Aprire il tappo del serbatoio e versare il disincrostante nel serbatoio (per il dosaggio fare riferimento alle indicazioni sul contenitore del disincrostante)
2. Ruotare la maniglia del deviatore a sinistra o a destra: attivare l'interruttore di alimentazione
3. Cambiare la direzione del deviatore dopo il lavaggio ogni 5-15 minuti e il ricircolo 1-2 ore (il tempo di risciacquo reale dipende dal grado di otturazione dell'apparecchio)





Fase 2: sostituire l'acqua sporca con acqua pulita nell'apparecchio, far circolare per circa 20 minuti per eliminare lo sporco.

1. Attivare l'alimentazione dell'acqua;
2. Ruotare la maniglia del deviatore verso destra e scollegare il tubo di circolazione sul lato destro dalla pompa disincrostante e immetterla nel sistema di scarico (attenzione: quando si ruota la leva del deviatore a sinistra, scollegare il tubo di circolazione sul lato sinistro dalla pompa disincrostante)
3. scaricare



Fase 3: aggiungere i liquidi protettori cod. 6.134 o 120209 per preservare i tubi e i dispositivi dell'apparecchio

Operazione:

1. Aprire il coperchio del serbatoio e versare un liquido protettore nel serbatoio (il dosaggio si riferisce alle istruzioni sul contenitore del liquido protettore)
2. Ruotare la maniglia del deviatore a sinistra o a destra: aprire l'interruttore di alimentazione
3. Cambiare la direzione del deviatore dopo il lavaggio ogni 5 minuti e il ricircolo per 20 minuti



Ricollegare l'apparecchio, quindi pulire la pompa di decalcificazione

Istruzioni

1. Attivare l'alimentazione dell'acqua;
2. Girare la maniglia del deviatore a sinistra o a destra; Aprire l'interruttore di alimentazione
3. scaricare



Pulire la pompa decalcificante

1. Chiudere l'alimentazione dell'acqua
2. Controllare il livello dell'acqua rimasta e svuotare il serbatoio capovolgendo la pompa per togliere tutti i residui all'interno.



Ferrari S.r.l. dichiara che i prodotti nel presente manuale sono da intendersi ad esclusivo uso professionale e destinati a soggetti in possesso della professionalità richiesta per il tipo di prodotto, con espressa esclusione dei consumatori. La buona rispondenza dei materiali agli usi espressamente indicati e condizionata alla corretta installazione oltre che al corretto dimensionamento ed utilizzo degli accessori previsto dalle norme. Le illustrazioni, le foto, le misure e quant'altro indicato non sono impegnative, sono puramente indicative e possono variare senza alcun obbligo di preavviso.