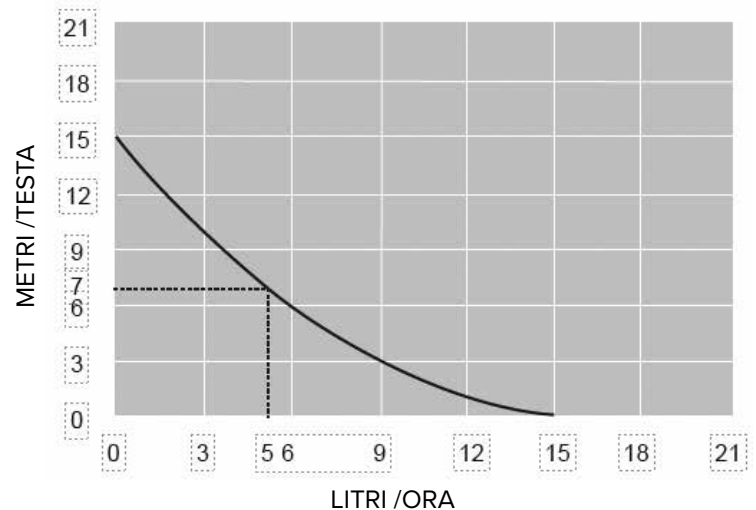


**MANUALE
D'ISTRUZIONE****POMPA SCARICO CONDENSA MDF
COD. 117313****PORTATA****DATI TECNICI**

- Alimentazione: 230V AC 50Hz
- Portata massima: 15L/h
- Livello sonoro: 19dB(A) a 1m
- Altezza di spinta massima: 12m
- Altezza di aspirazione massima: 2m
- Per climatizzatori fino a: 16kw / 54600 Btu/h
- Temperatura massima dell'acqua: 40°C
- Temperatura massima utilizzo: da 5°C a 45°C
- Tubo di scarico: 6mm diam. int. (non incluso)
- Classe: II
- Funzionamento: Non continuo
- Protezione: IPX5
- Protezione termica ✓
- Dimensioni: L×P×H: 82.4mm×28mm×37mm

AVVERTENZE

IMPORTANTE: leggere attentamente il manuale d'uso prima dell'installazione e seguire le precauzioni nell'utilizzo del prodotto.

Dopo averlo tolto dall'imballaggio, assicuratevi dell'integrità dell'apparecchio. In caso di dubbio non utilizzatelo e rivolgetevi al vostro rivenditore. Gli elementi dell'imballaggio (sacchetti, polistirolo, punti metallici ecc.) non devono essere lasciati alla portata dei bambini in quanto possibili fonti di pericolo.

Attenzione: l'apparecchio deve essere utilizzato da persone adulte responsabili. I bambini e le persone con ridotte capacità mentali, per la loro sicurezza, non possono utilizzare l'apparecchio se non con la supervisione di persone adulte responsabili.

Questo apparecchio dovrà essere destinato solo all'uso per il quale è stato espressamente costruito. Il distributore non può essere considerato responsabile per eventuali danni derivati da usi impropri od errati.

In caso di guasto e/o di cattivo funzionamento dell'apparecchio disattivatelo e non manomettetelo.

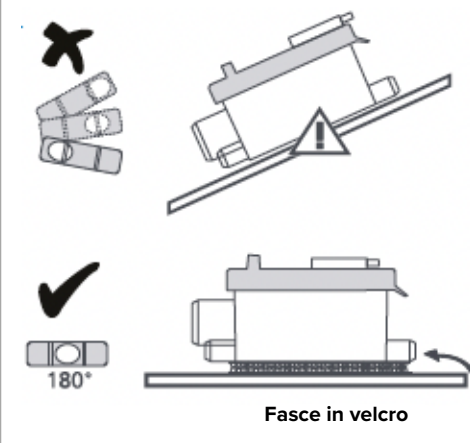
L'installazione ed il montaggio dei dispositivi elettrici possono venire eseguiti esclusivamente da personale specializzato e devono essere osservate le generali precauzioni di sicurezza vigenti, ad es.: prima di eseguire i lavori sull'apparecchio disinserirlo dalla linea elettrica.

CONTENUTO DELLA CONFEZIONE

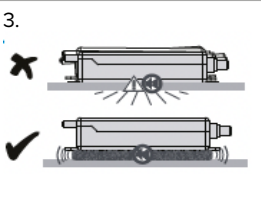
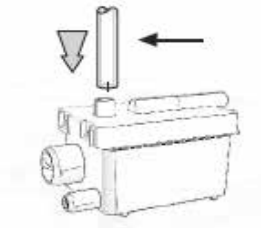
Pompa - blocco di rilevazione con tubo di sfiato - cavo alimentazione - biadesivo - fascette di serraggio - manicotto flessibile.

INSTALLAZIONE

1. Fissa il serbatoio in posizione orizzontale utilizzando fasce in velcro, utilizza il tubo di ingresso per collegarlo saldamente alla tubazione di scarico.



2. Montare il tubo di sfiato (non incluso) sul coperchio del serbatoio.



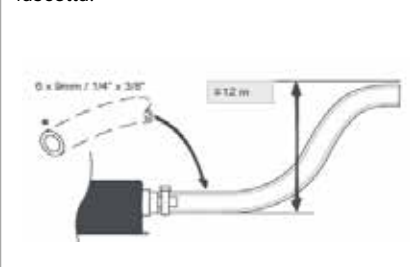
5. Osserva la direzione del flusso dell'acqua.



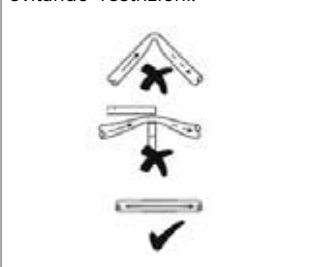
6. Inserire il tubo con un diametro interno di 6 mm sul serbatoio e sulla pompa. Fissare con fascette ed assicurarsi che la lunghezza sia inferiore ai 2 metri.



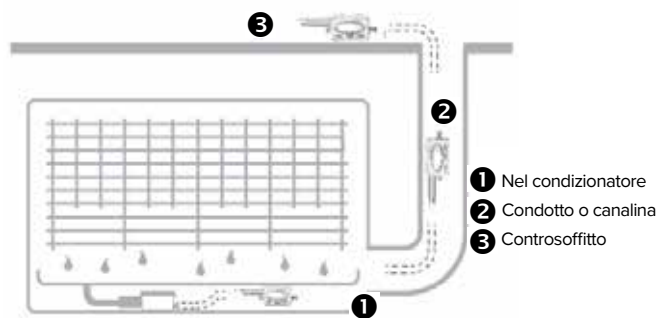
7. Collegare il tubo di all'uscita del raccordo sulla MDF e fissarlo con una fascetta.



8. Incanalare il tubo di scarico verso un drenaggio adeguato, evitando restrizioni.



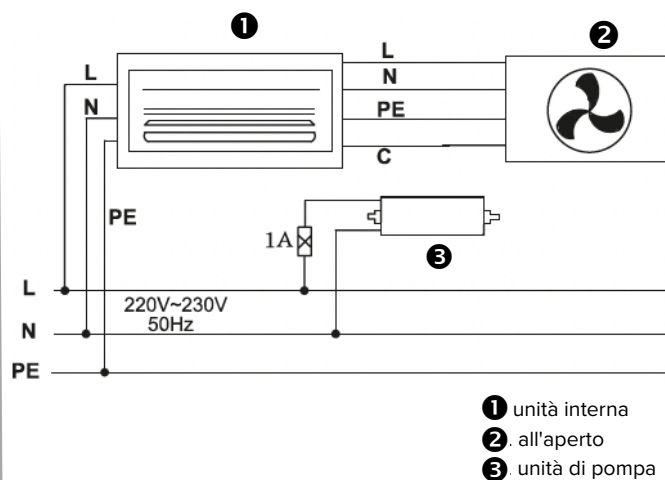
4. Posizionamento corpo pompa.



Nel caso in cui l'uscita del tubo di mandata della pompa si trovi ad un livello più basso rispetto al blocco della pompa ed al fine di prevenire un effetto sifonante (scarico negativo), è necessario adottare una delle seguenti misure:

- Collegare l'uscita del tubo di mandata a un tubo di diametro superiore

9. **IMPORTANTE:** Questo schema è un esempio di come la pompa potrebbe essere collegata. Tale operazione dovrà essere eseguita da personale qualificato in conformità alle norme nazionali.



MANUTENZIONE

- Questa pompa, come ogni apparecchio meccanico, richiede manutenzione.
- Ogni sei mesi il serbatoio deve essere rimosso, avendo cura di pulire accuratamente il filtro, il galleggiante e il serbatoio prima del rimontaggio. Consigliamo l'utilizzando di un detergente antibatterico compatibile chimicamente.
- Prestare molta attenzione a rimontare il galleggiante con la calamita rivolta verso l'alto.

TEST FUNZIONALE CONSIGLIATO

- Non far funzionare la pompa a secco per più di pochi secondi (rischio di danneggiare la pompa).
- Sciacquare con acqua la vaschetta del climatizzatore per eliminare tutti i corpi estranei prima di collegare il blocco di rilevazione.
- Versare una adeguata quantità d'acqua nella vaschetta del climatizzatore per controllare la messa in funzione della pompa e verificare l'evacuazione dell'acqua e il successivo arresto della pompa.

Sede:
via 1° Maggio, 7
21012 Cassano Magnago (VA)
Tel: 0331 - 20.49.11 r.a.
Fax: 0331 - 20.14.58
E-mail: ferrariavarese@ferrariwelcome.it

Filiale Italia centro-sud & Isole:
via S. Pieretto, 50
55060 Capannori (LU)
Tel: 0583 - 941.41 r.a.
Fax: 0583 - 946.82
E-mail: ferrarilucca@ferrariwelcome.it

Filiale Italia nord-est:
Via dell'Artigianato, 276 ·
35047, Solesino (PD)
Tel: 0429 - 76.72.27
Fax: 0429 - 70.18.10
E-mail: ferrariapadova@ferrariwelcome.it

