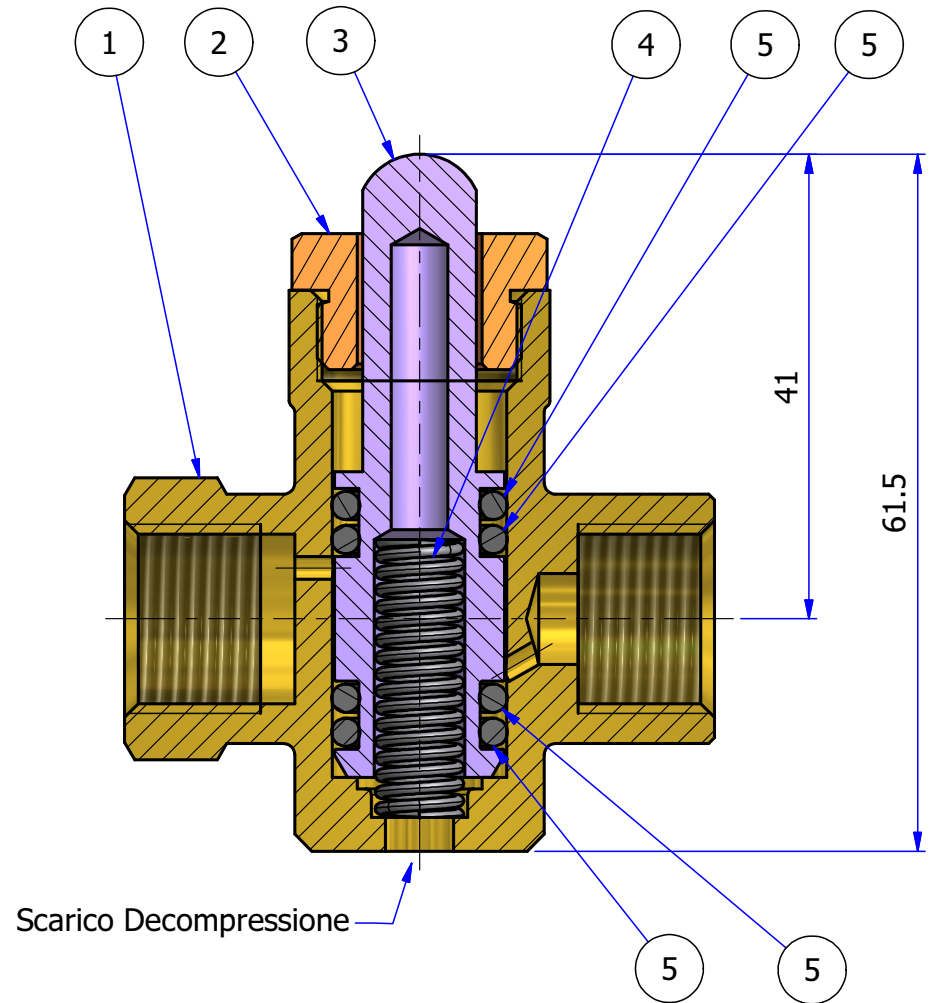


POSIZIONE CHIUSO



POSIZIONE APERTO

By **FERRARI**
Components & tools

ELENCO PARTI				
ELEMENTO	QTÀ	NUMERO PARTE	DESCRIZIONE	MATERIALE
5	4	O-Ring - Ø10.5 x 2.5	Anello O-Ring	NBR 70 Sh
4	1	282-3-RBPMM12	Molla per rubinetto portamanometro a molla	Acciaio inox - 440C
3	1	282-2-PLSRBPMM	Pulsante per rubinetto portamanometro a molla	OT - CW614N
2	1	282-1-GHSRBPMM	Ghiera rubinetto portamanometro a molla	OT - CW614N
1	1	280-RBPMM38	Rubinetto portamanometro a molla 3/8" G	OT - CW617N

		D	
		C	
RUBI ZETA Snc - Via S. Girolamo 9 - 25055 Pisogne (Bs) - Italy Tel. 0364.880447 - Fax 0364.87564 - email: rubizeta@rubizeta.it		B	
		A	
Denominazione Rubinetto Portamanometro a pulsante per gas PN 4 3/8" G		Il presente disegno non può essere riprodotto o reso noto a terzi senza la nostra autorizzazione.	
DISEGNO CLIENTE		CODICE CLIENTE	TRATTAMENTO
APPROVATO Zanardini		DISEGNATO MP	DATA 27/08/2015
SCALA 1.5:1		TOLL. ±0.10	NOTE FINITO 0,211 kg
DISEGNO NUMERO ARTICOLO 104 - 38		STAMPO	Rv 0