

## MANUALE DI ISTRUZIONE

## VALVOLA A MEMBRANA COD. 110280

### VALVOLA A MEMBRANA PER L'INTERCETTAZIONE AUTOMATICA DEL GASOLIO

Valvola d'intercettazione pneumatica per gasolio.  
Montata sulla tubazione d'aspirazione, in  
prossimità ed allo stesso livello del bruciatore,  
intercetta l'adduzione del gasolio (stessa funzione  
dell'elettrovalvola), quando il bruciatore è fermo.



### FUNZIONAMENTO

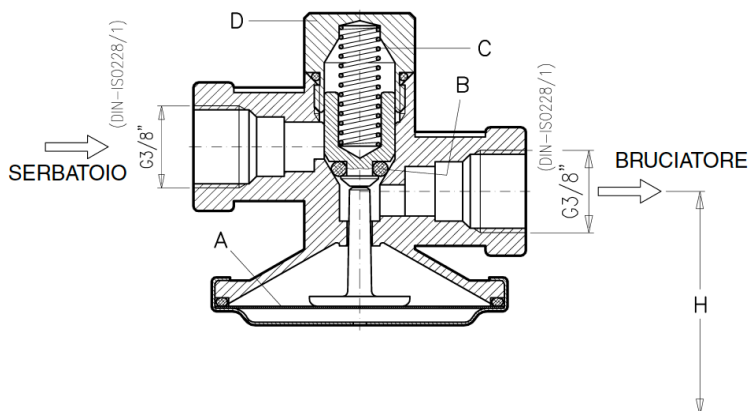
Essendo la superficie della membrana A pari a 36 volte la superficie della sezione dell'otturatore B, la forza di chiusura della molla C, tarata a 18.000 mm C.A., sarà vinta da una depressione, creata dalla pompa del bruciatore, superiore a 500 mm C.A. (50 x 36 - 18.000). All'arresto del bruciatore la depressione scende permettendo alla molla di richiudere l'otturatore. Il passaggio del gasolio viene interrotto.

### CARATTERISTICHE TECNICHE

- Corpo	in AL
- Attacchi	3/8" f
- Boccole per tubo	ø esterno 8 - 10 -12
- Membrana	in gomma resistente agli idrocarburi
- Perdite di carico	500 mm CA alla portata di 50 l/h 680 mm CA alla portata di 100 l/h
- Campo d'impiego	max. 200.000 kcal/h
- Pressione mass. d'esercizio	3 bar

## LEGENDA

- A - Membrana
- B - Sede otturatore
- C - Molla
- D - Vite ispezione otturatore
- H - Dislivello max. tra VALVOLA e bruciatore (300 mm circa)
- P - Depressione min. d'apertura 500 mm CA



*Ferrari S.r.l. dichiara che i prodotti nel presente manuale sono da intendersi ad esclusivo uso professionale e destinati a soggetti in possesso della professionalità richiesta per il tipo di prodotto, con espressa esclusione dei consumatori. La buona rispondenza dei materiali agli usi espressamente indicati e condizionata alla corretta installazione oltre che al corretto dimensionamento ed utilizzo degli accessori previsto dalle norme. Le illustrazioni, le foto, le misure e quant'altro indicato non sono impegnative, sono puramente indicative e possono variare senza alcun obbligo di preavviso.*

**Sede:**  
 via 1° Maggio, 7  
 21012 Cassano Magnago (VA)  
 Tel: 0331 - 20.49.11 r.a.  
 Fax: 0331 - 20.14.58  
 E-mail: [ferrarivarese@ferrariwelcome.it](mailto:ferrarivarese@ferrariwelcome.it)

**Filiale Italia centro-sud & Isole:**  
 via S. Pieretto, 50  
 55060 Capannori (LU)  
 Tel: 0583 - 941.41 r.a.  
 Fax: 0583 - 946.82  
 E-mail: [ferrarilucca@ferrariwelcome.it](mailto:ferrarilucca@ferrariwelcome.it)

**Filiale Italia nord-est:**  
 Via dell'Artigianato, 276 ·  
 35047, Solesino (PD)  
 Tel: 0429 - 76.72.27  
 Fax: 0429 - 70.18.10  
 E-mail: [ferraripadova@ferrariwelcome.it](mailto:ferraripadova@ferrariwelcome.it)

