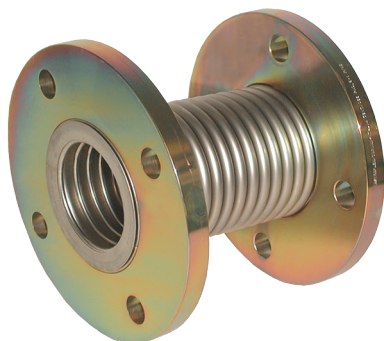


**MANUALE  
D'ISTRUZIONE**

**GIUNTO ANTIVIBRANTE  
COD. 031446**



## **GIUNTO ANTIVIBRANTE PER GAS**

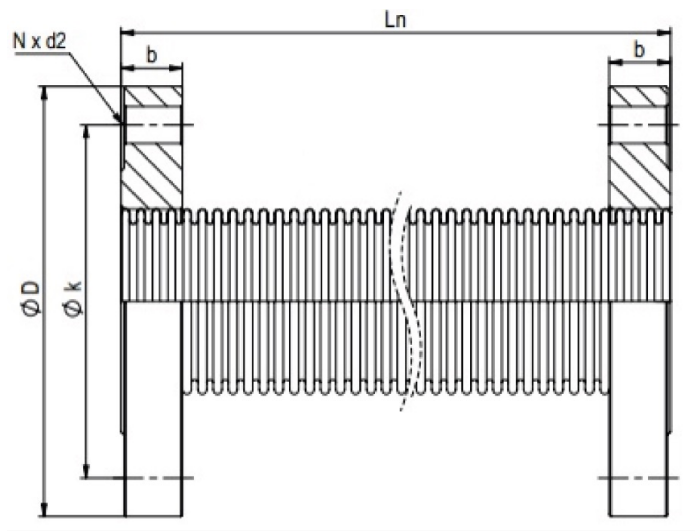
### **Descrizione**

Consente di attenuare le vibrazioni generate dal bruciatore, compensa, inoltre, gli effetti dovuti alle dilatazioni termiche ed agli assestamenti delle tubazioni.

- Impiego: gas delle tre famiglie (gas secchi)

### **Famiglie**

- I famiglia: gas manifatturati (gas di città)
- II famiglia: gas naturale (gas metano)
- III famiglia: gas di petrolio liquefatto (GPL)



Tubo	Flangia	Norma	P.E.	T.E.
AISI 321	acciaio	Direttiva PED 2014/68/UE	2,5 bar	20°+99°C

Codice	Dn	Pn	Ln	Ø D	b	Ø k	Nxd2
031446	40	16	135	150	16	110	4x18
031447	50	16	155	165	18	125	4x18
071446	65	16	155	185	18	145	4x18
071447	80	16	165	200	20	160	8x18
071448	100	16	175	220	20	180	8x18
071449	125	16	195	250	22	210	8x18
071455	150	16	200	285	22	240	8x22
071456	200	16	220	340	24	295	12x22
031448	250	16	225	405	26	355	12x26

**Sede:**

via 1° Maggio, 7  
21012 Cassano Magnago (VA)  
Tel: 0331 - 20.49.11 r.a.  
Fax: 0331 - 20.14.58  
E-mail: ferrarivarese@ferrariwelcome.it

**Filiale Italia centro-sud & Isole:**

via S. Pieretto, 50  
55060 Capannori (LU)  
Tel: 0583 - 941.41 r.a.  
Fax: 0583 - 946.82  
E-mail: ferrarilucca@ferrariwelcome.it

**Filiale Italia nord-est:**

Via dell'Artigianato, 276 ·  
35047, Solesino (PD)  
Tel: 0429 - 76.72.27  
Fax: 0429 - 70.18.10  
E-mail: ferraripadova@ferrariwelcome.it