

MANUALE DI ISTRUZIONE

NEUTRALIZZATORE DI CONDENSA
NEUTRYKOND PLUS

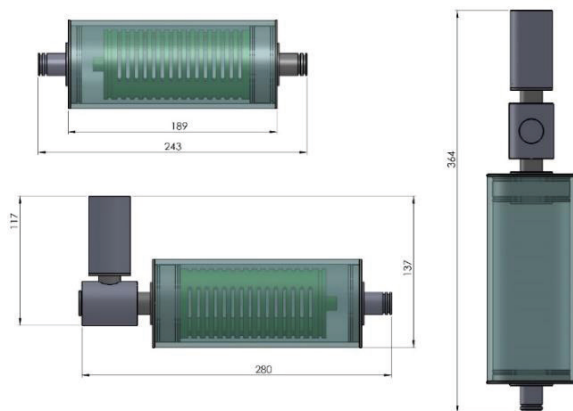
cod. 061000



NEUTRYKOND PLUS è un prodotto unico ed innovativo. L'unico neutralizzatore per grandi impianti che può essere installato sia in orizzontale che in verticale. Internamente ispezionabile e assicura un'efficace ed immediata neutralizzazione della condensa in uscita dalle caldaie a condensazione. Ha una capacità di scambio di circa 30 l/h di condensa, quest'ultima può variare in funzione dell'acidità della condensa. La cartuccia ha una autonomia di 4.500 l.

Efficace con caldaie fino a 100 Kw.

Grazie alla sua particolare struttura è completamente ispezionabile e permette una rapida e semplice sostituzione della cartuccia, ripristinando così l'efficacia del prodotto è anche dotato di BY-PASS che in caso di occlusione impedisce al condensato di ritornare all'interno della caldaia, mandandola in blocco.



INSTALLAZIONE

- Collegare l'ingresso e l'uscita del neutralizzatore con modalità e mezzi idonei da evitare eventuali problemi di tenuta occludendo il foro restante con in tappo fornito in dotazione.
- È possibile scaricare la condensa trattata dal neutralizzatore nel pluviale, accertandosi periodicamente il valore del pH della condensa in uscita.
- Il tappo/raccordo in uscita sono in PVC e quindi incollabili.
- Prima dell'avviamento della caldaia, verificare che l'ingresso e l'uscita del neutralizzatore non siano occlusi da corpi estranei.
- È possibile fissare il prodotto ad una parete con il Kit di installazione (clip, tasselli e viti) in dotazione.

MANUTENZIONE

- La cartuccia neutralizzante è facilmente sostituibile rimuovendo il tappo/raccordo in ingresso (IN) o in uscita (OUT) semplicemente attuando una rotazione.
- La cartuccia di ricambio deve essere inserita seguendo le frecce indicatrici impresse.
- Per reinserire il tappo/raccordo in PVC estratto è consigliabile una rotazione dello stesso previo apporto di glicerina o altro lubrificante.

NB. La durata della cartuccia neutralizzante varia in funzione dell'acidità e della quantità della condensa; è necessario sostituire periodicamente la cartuccia durante la manutenzione della caldaia.

Ferrari S.r.l. dichiara che i prodotti nel presente manuale sono da intendersi ad esclusivo uso professionale e destinati a soggetti in possesso della professionalità richiesta per il tipo di prodotto, con espressa esclusione dei consumatori. La buona rispondenza dei materiali agli usi espressamente indicati e condizionata alla corretta installazione oltre che al corretto dimensionamento ed utilizzo degli accessori previsto dalle norme. Le illustrazioni, le foto, le misure e quant'altro indicato non sono impegnative, sono puramente indicative e possono variare senza alcun obbligo di preavviso.