

K MECHANICAL METERS 33 - K44

By **FERRARI**
Components & tools

IT. Contaltri meccanici. Studiati per una misurazione precisa della quantità erogata (di carburanti e lubrificanti) ad uso privato. Sono affidabili, economici, facili da installare e calibrabili sul luogo d'installazione. Utilizzabile anche per gravità grazie alla bassa resistenza al flusso.

Mod. K33, indicatore parziale a 3 cifre (max 999 litri), totale 6 cifre.

Mod. K44, indicatore parziale a 4 cifre (max 9999 litri), totale 7 cifre.

Mod. Pulsar: scheda tipo "Open collector", frequenza 10 impulsi/litro, alimentazione 6-24 Vdc, max 10 mA.

FR. Compteurs mécaniques. Étudiés pour effectuer une mesure précise de la quantité distribuée (de carburants et lubrifiants) à usage privé. Ils sont fiables, économiques, faciles à installer et ils peuvent être étalonnés sur le lieu de leur installation. Utilisable même par gravité grâce à la basse résistance au débit.

Mod. K33, indicateur partiel à 3 chiffres (max. 999 litres), total 6 chiffres.

Mod. K44, indicateur partiel à 4 chiffres (max. 9999 litres), total 7 chiffres.

Mod. Pulsar: circuit type "Open collector", fréquence 10 impulsions/litre, alimentation 6-24 Vcc, max. 10 mA.

DE. Mechanische Literzähler. Literzähler zum exakten Messen der Abgabemengen (von Kraftstoffen und Schmiermitteln) für Privatgebrauch. Sie sind zuverlässig, wirtschaftlich, leicht anzubringen und am Aufstellungsort kalibrierbar. Dank des geringen Durchflusswiderstandes sind sie auch zum Gebrauch mit Gefälle verwendbar.

Modell K33, 3-stellige Anzeige der Teilmenge (max. 999 Liter), 6-stellige Anzeige der Gesamtmenge.

Modell K44, 4-stellige Anzeige der Teilmenge (max. 9999 Liter), 7-stellige Anzeige der Gesamtmenge.

Modell Pulsar: Platine Typ "Open collector", Frequenz 10 Impulse/Liter, Speisung 6-24 VGs, max. 10 mA.

PERFORMANCE

- Portate 20 - 120 l/min

- Precisione del conteggio +/- 1%

- Ripetibilità 0,2%

- Massima pressione di lavoro 10 bar

- Pressione di scoppio 30 bar

- Débits : 20-120 l/min

- Précision : +/- 1 %

- Répétabilité : 0,2 %

- Pression maximum : 10 bar

- Pression d'explosion : 30 bar

- Durchflussmenge 20 - 120 l/Min.

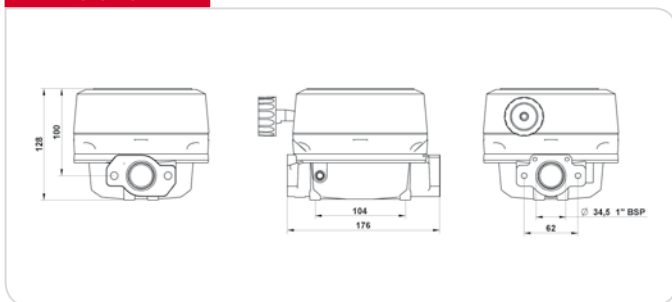
- Abgabegenauigkeit +/- 1%

- Wiederholbarkeit 0,2 %

- Max. Betriebsdruck 10 bar

- Berstdruck 30 bar

DIMENSIONS



PRODUCTS' RANGE WEIGHT AND PACKAGING

| Code | Weight | | Packaging | | N. Boxes/ Europallet | |
|------------------|------------|------------|--------------------|-------------|-------------------------|-----|
| | kg | lbs | mm | pcs/ box | | |
| 000550000 | 0,6 | 1,3 | 180x180x170 | 1 | 192 | 240 |
| 000551000 | 0,6 | 1,3 | 180x180x170 | 1 | 192 | 240 |
| 000552000 | 0,6 | 1,3 | 180x180x170 | 1 | 192 | 240 |
| 000553000 | 0,6 | 1,3 | 180x180x170 | 1 | 192 | 240 |
| 000560000 | 0,6 | 1,3 | 180x180x170 | 1 | 192 | 240 |
| 000561000 | 0,6 | 1,3 | 180x180x170 | 1 | 192 | 240 |
| 000562000 | 0,6 | 1,3 | 180x180x170 | 1 | 192 | 240 |
| 000563000 | 0,6 | 1,3 | 180x180x170 | 1 | 192 | 240 |
| 000700000 | 0,6 | 1,3 | 180x180x170 | 1 | 192 | 240 |
| 000553130 | 0,6 | 1,3 | 180x180x170 | 1 | 192 | 240 |
| 000710000 | 0,6 | 1,3 | 180x180x170 | 1 | 192 | 240 |
| 000563080 | 0,6 | 1,3 | 180x180x170 | 1 | 192 | 240 |
| 00056500A | 0,6 | 1,3 | 180x180x170 | 1 | 192 | 240 |



Flow-rate
up to
120 l/min
(up to 32 gpm)

Accuracy
+/-
1%



DISPENSERS

PUMPS

METERS

NOZZLE METERS

NOZZLE

SPECIAL EQUIPMENTS

FLUID MONITORING

HOSE REEL

FILTERING

ACCESSORIES

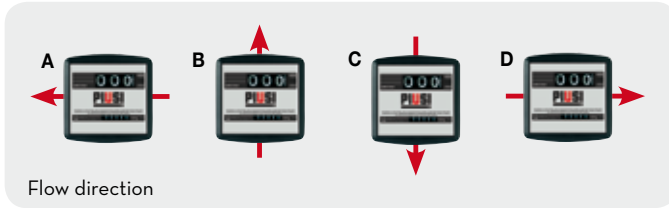


K33



K44

FEATURES



Flow direction

ON REQUEST



K44 pulser version

PRODUCTS' RANGE TECHNICAL DATA

| Code | Code | Description | Flow direction | Flow-rate | | Pressure | | Pulser | Inlet Outlet |
|-----------|-----------|--------------------|----------------|-----------|--------|----------|-----|---------|--------------|
| | | | | l/min | gpm | bar | psi | | |
| 000550000 | 000550160 | K33 Ver. A | ← | 20 - 120 | 5 - 32 | 10 | 142 | - | 1" BSP |
| 000551000 | 000551160 | K33 Ver. B | ↑ | 20 - 120 | 5 - 32 | 10 | 142 | - | 1" BSP |
| 000552000 | 000557000 | K33 Ver. C | ↓ | 20 - 120 | 5 - 32 | 10 | 142 | - | 1" BSP |
| 000553000 | 000558000 | K33 Ver. D | → | 20 - 120 | 5 - 32 | 10 | 142 | - | 1" BSP |
| 000560000 | 000560160 | K44 Ver. A | ← | 20 - 120 | 5 - 32 | 10 | 142 | - | 1" BSP |
| 000561000 | 000561020 | K44 Ver. B | ↑ | 20 - 120 | 5 - 32 | 10 | 142 | - | 1" BSP |
| 000562000 | 000562020 | K44 Ver. C | ↓ | 20 - 120 | 5 - 32 | 10 | 142 | - | 1" BSP |
| 000563000 | 000563020 | K44 Ver. D | → | 20 - 120 | 5 - 32 | 10 | 142 | - | 1" BSP |
| 000700000 | - | K33 Ver. A GAL/NPT | ← | 20 - 120 | 5 - 32 | 10 | 142 | - | 1" NPT |
| 000553130 | - | K33 Ver. D GAL/NPT | → | 20 - 120 | 5 - 32 | 10 | 142 | - | 1" NPT |
| 000710000 | - | K44 Ver. A GAL/NPT | ← | 20 - 120 | 5 - 32 | 10 | 142 | - | 1" NPT |
| 000563080 | - | K44 Ver. D GAL/NPT | → | 20 - 120 | 5 - 32 | 10 | 142 | - | 1" NPT |
| 00056500A | - | K44 / Pulser | → | 20 - 120 | 5 - 32 | 10 | 142 | 10 (38) | 1" BSP" |