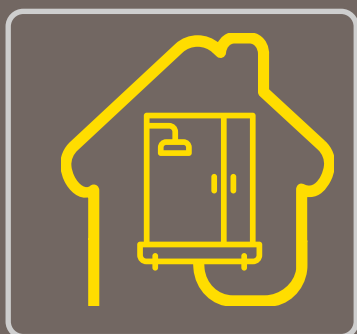
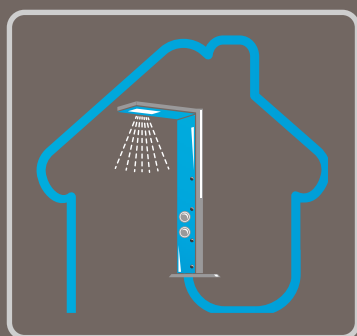


GUIDA ALL' ACQUISTO

Divisione bagno

Novità



*Complementi doccia
Colonne & pannelli doccia
Soffioni*

*Prodotti, soluzioni
& accessori*

FERRARI

www.ferrariwelcome.it



*Inquadra questo QR code per essere sempre
aggiornato sulle modifiche tecniche, errata corrige,
ecc.*



Ferrari s.r.l. dichiara che i prodotti qui inseriti sono realizzati a regola d'arte e, dove richiesto, sono certificati per l'idoneità di utilizzo secondo le norme vigenti. I prodotti nel presente catalogo sono da intendersi ad esclusivo uso professionale e destinati a soggetti in possesso della professionalità richiesta per il tipo di prodotto, con espressa esclusione dei consumatori. La buona rispondenza dei materiali agli usi espressamente indicati è condizionata alla corretta installazione oltre che al corretto dimensionamento ed utilizzo degli accessori previsto dalle norme. La nostra responsabilità è limitata alla qualità dei materiali; le illustrazioni, le foto, le misure e quant'altro indicato non sono impegnative e possono variare senza alcun obbligo di preavviso.

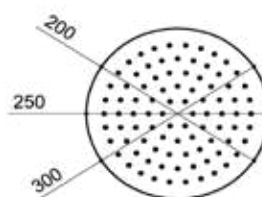
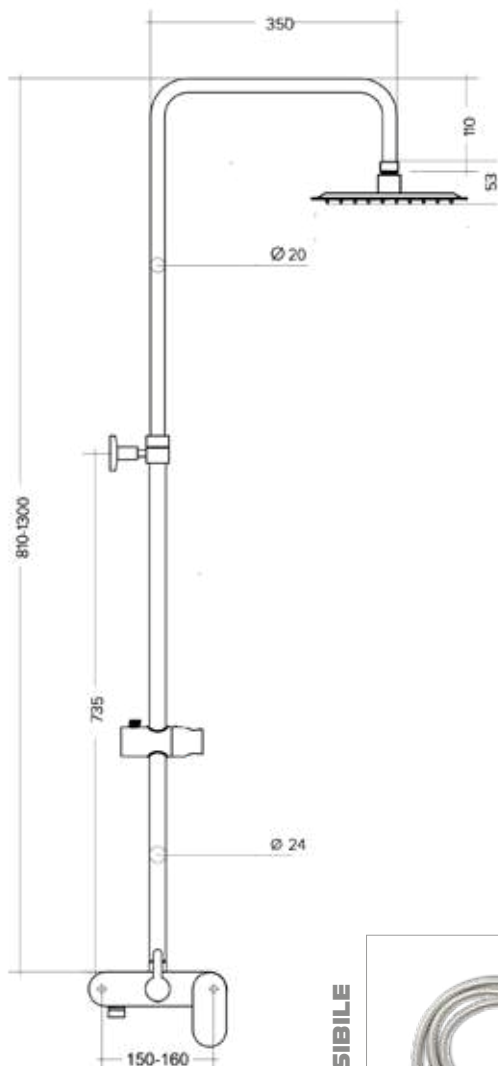
COLONNA DOCCIA ISA



Colonna doccia murale **tonda** estensibile in ottone cromato H 810/1300 x L 350 mm con supporto a muro fisso in ottone e scorrevole in ABS - connessione 1/2" F.

Completa di:

- **miscelatore esterno doccia tondo** con cartuccia deviatrice e doppia uscita da 1/2" mm;
- **soffione doccia tondo** in acciaio inox serie LOW ROUND con ugelli in silicone anticalcare (vedi versione);
- **doccetta tonda** Ø 125 mm in ABS cromata anticalcare con 3 funzioni;
- **flessibile doccia** lunghezza cm 150 - connessione 1/2" conico x 1/2" F (vedi versione).



FLESSIBILE



CODICE	EURO/PZ	VERSIONE	PZ
		Flessibile	
		Soffione mm	
605700		Doppia aggraffatura	1
605703		PVC	1
605706		Spring Line	1
605701		Doppia aggraffatura	1
605704		PVC	1
605707		Spring Line	1
605702		Doppia aggraffatura	1
605705		PVC	1
605708		Spring Line	1

Disponibile a richiesta **MATT BLACK** (nero opaco)
con flessibile in PVC

COLONNA DOCCIA
DEA

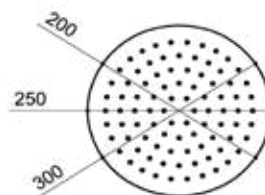
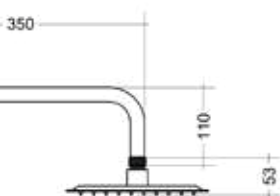
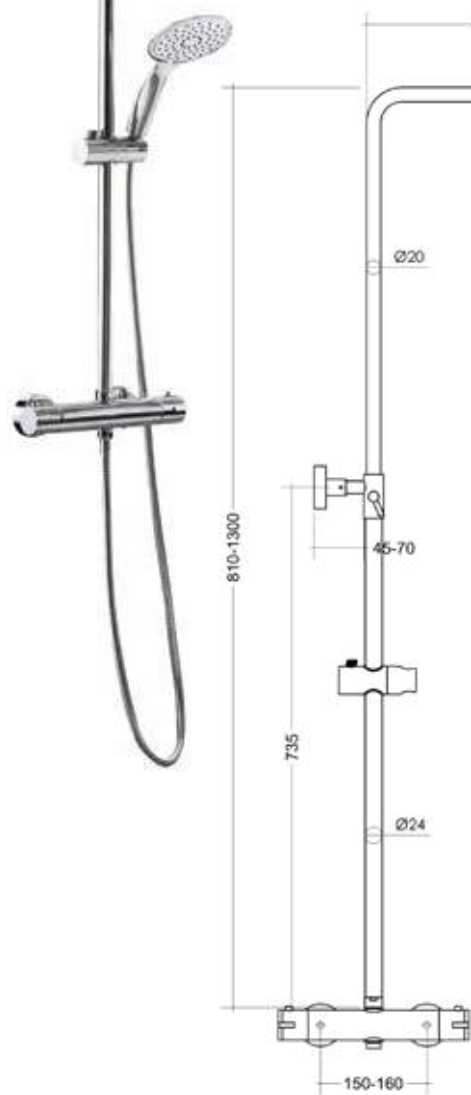
MISCELATORE
TERMOSTATICO



Colonna doccia murale **tonda** estensibile in ottone cromato H 810/1300 x L 350 mm con supporto a muro fisso in ottone e scorrevole in ABS - connessione 1/2" F.

Completa di:

- **miscelatore termostatico esterno doccia tondo** con cartuccia deviatrice e doppia uscita da 1/2" mm;
- **soffione doccia tondo** in acciaio inox serie LOW ROUND con ugelli in silicone anticalcare (vedi versione);
- **doccetta tonda** Ø 125 mm in ABS cromata anticalcare con tre funzioni;
- **flessibile doccia** lunghezza cm 150 - connessione 1/2" conico x 1/2" F (vedi versione).



FLESSIBILE



DOPPIA
AGGRAFFATURA



PVC



SPRING LINE

CODICE	EURO/PZ	VERSIONE	PZ
		Flessibile	Soffione mm
605710		Doppia aggraffatura	1
605713		PVC	Ø 200
605716		Spring Line	1
605711		Doppia aggraffatura	1
605714		PVC	Ø 250
605717		Spring Line	1
605712		Doppia aggraffatura	1
605715		PVC	Ø 300 mm
605718		Spring Line	1

Disponibile a richiesta **MATT BLACK**(nero opaco) con flessibile in PVC

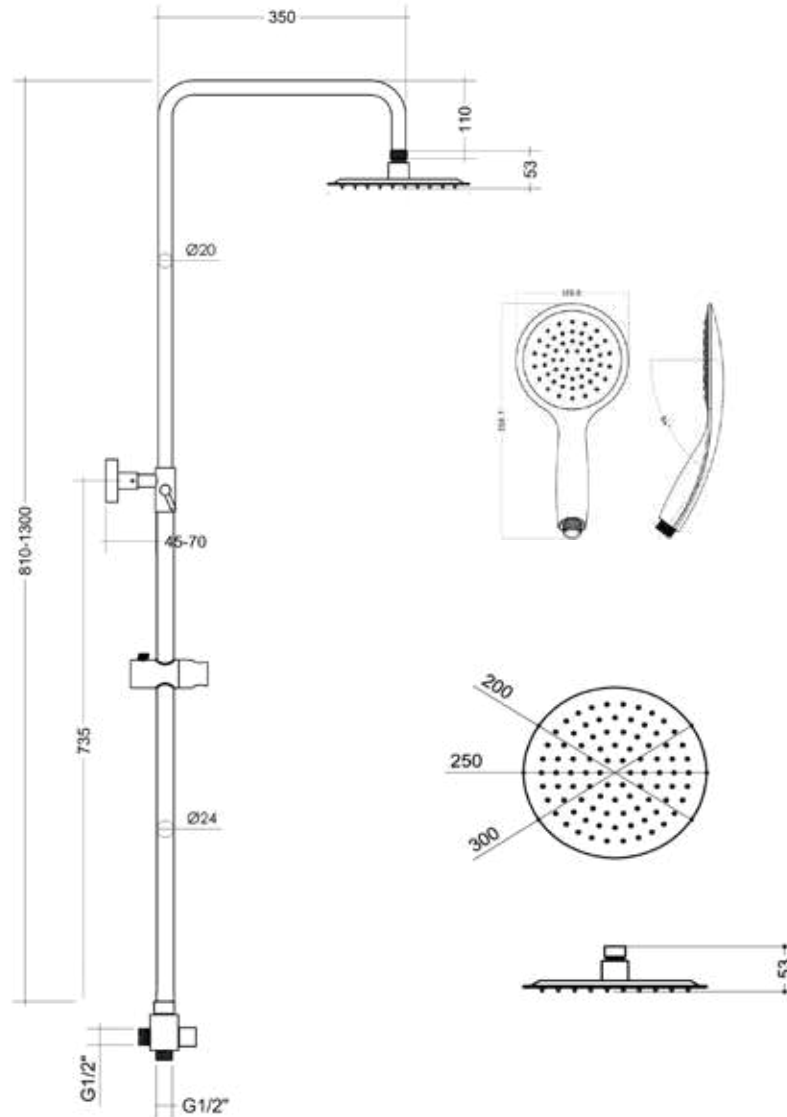
COLONNA DOCCIA
FLO



Colonna doccia murale **tonda** estensibile in ottone cromato H810/1300 x L 350 mm con supporto a muro fisso in ottone e scorrevole in ABS - connessione 1/2" F.

Completa di:

- **supporto a muro inferiore tondo in ottone con deviatore ceramico a 2 vie incorporato**, doppia uscita da 1/2" mm;
- **soffione doccia tondo** in acciaio inox serie LOW ROUND con ugelli in silicone anticalcare (vedi versione);
- **doccetta tonda** Ø 125 mm in ABS cromata anticalcare con tre funzioni;
- **flessibili doccia** doppia aggraffatura lunghezza cm. 150 e cm 60 - connessione 1/2" conico x 1/2" F.



CODICE	EURO/PZ	Soffione mm	PZ
605720		Ø 200	1
605721		Ø 250	1
605722		Ø 300	1

COLONNA DOCCIA **ALE**

Colonna doccia murale **tonda** estensibile in acciaio cromato H 790/1200 x L 330 mm con supporto a muro fisso in ottone e scorrevole in ABS - connessione 1/2" F.

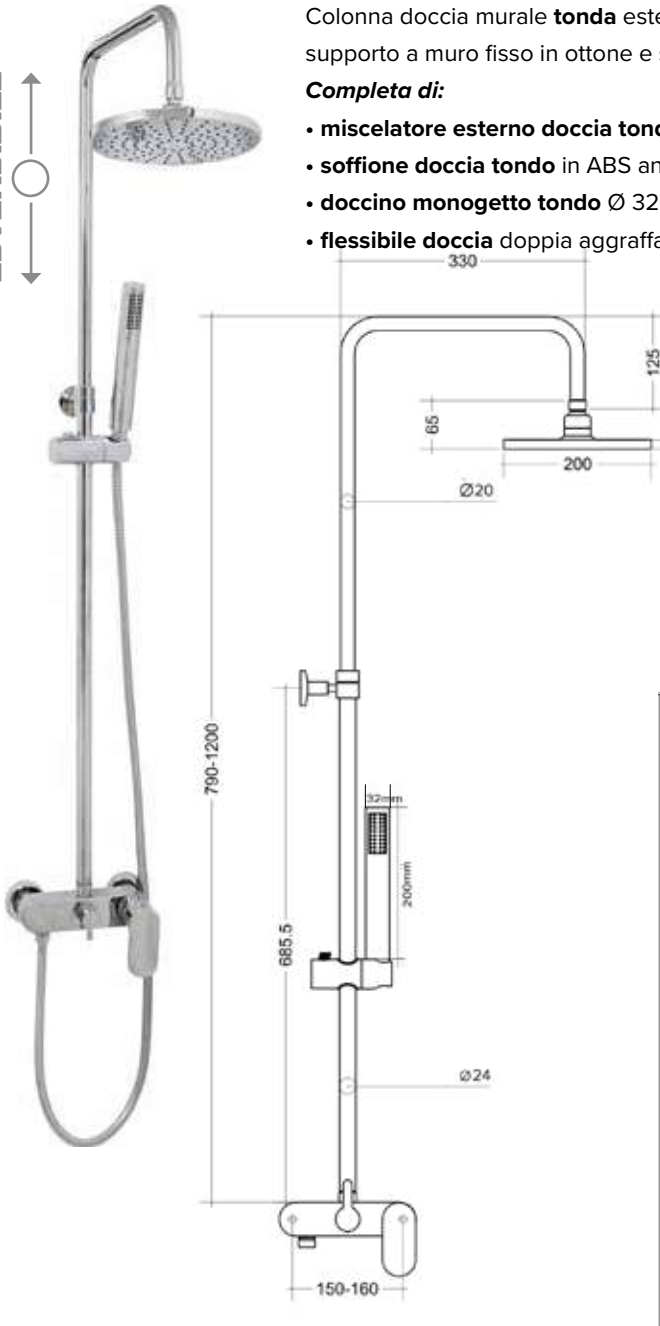
Completa di:

- miscelatore esterno doccia tondo con cartuccia deviatrice e doppia uscita da 1/2" mm;
- soffione doccia tondo in ABS anticalcare Ø 200 mm;
- doccino monogetto tondo Ø 32 mm in ABS cromato anticalcare con 1 funzione;
- flessibile doccia doppia aggiratura lunghezza cm 150 - connessione 1/2" conico x 1/2" F.

CODICE	EURO/PZ	PZ
605723		1



ESTENSIBILE



COLONNA DOCCIA **CRI**

Colonna doccia murale **tonda** estensibile in acciaio cromato H 790/1200 x L 330 mm con supporto a muro fisso in ottone e scorrevole in ABS - connessione 1/2" F.

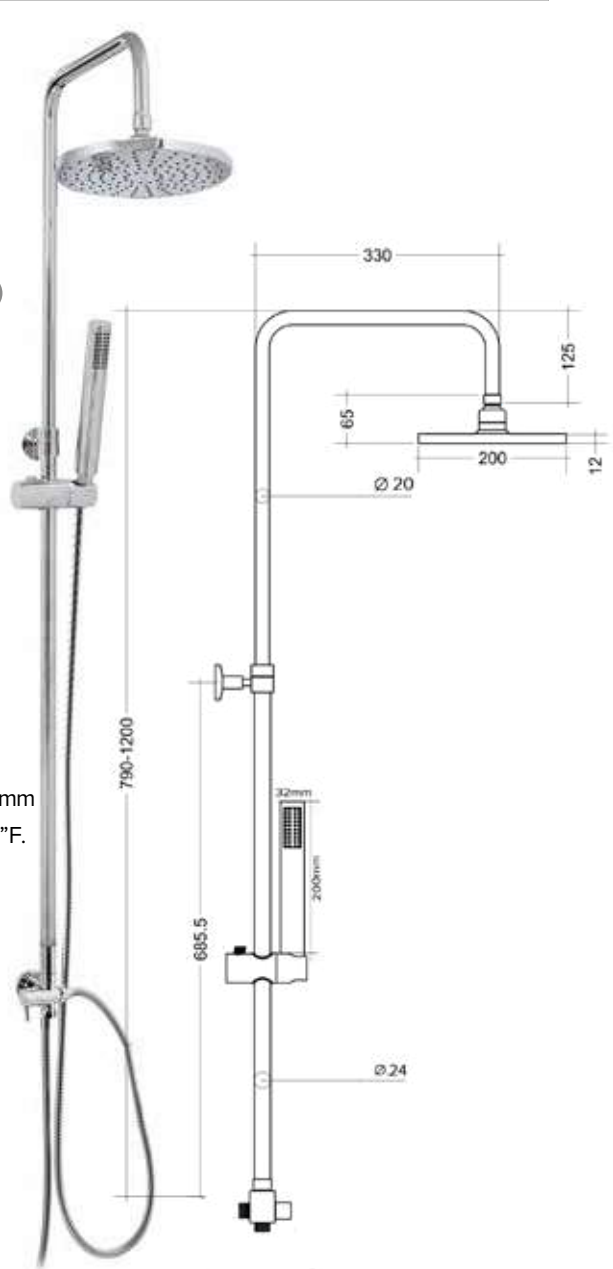
Completa di:

- supporto a muro inferiore tondo con deviatore ceramico incorporato da 1/2" mm;
- soffione doccia tondo in ABS anticalcare Ø 200 mm;
- doccino monogetto tondo Ø 32mm in ABS anticalcare con 1 funzione;
- flessibili doccia doppia aggiratura lunghezza cm 150 e cm 60 - connessione 1/2" conico x 1/2" F.

FLESSIBILE



ESTENSIBILE



CODICE	EURO/PZ	PZ
605724		1

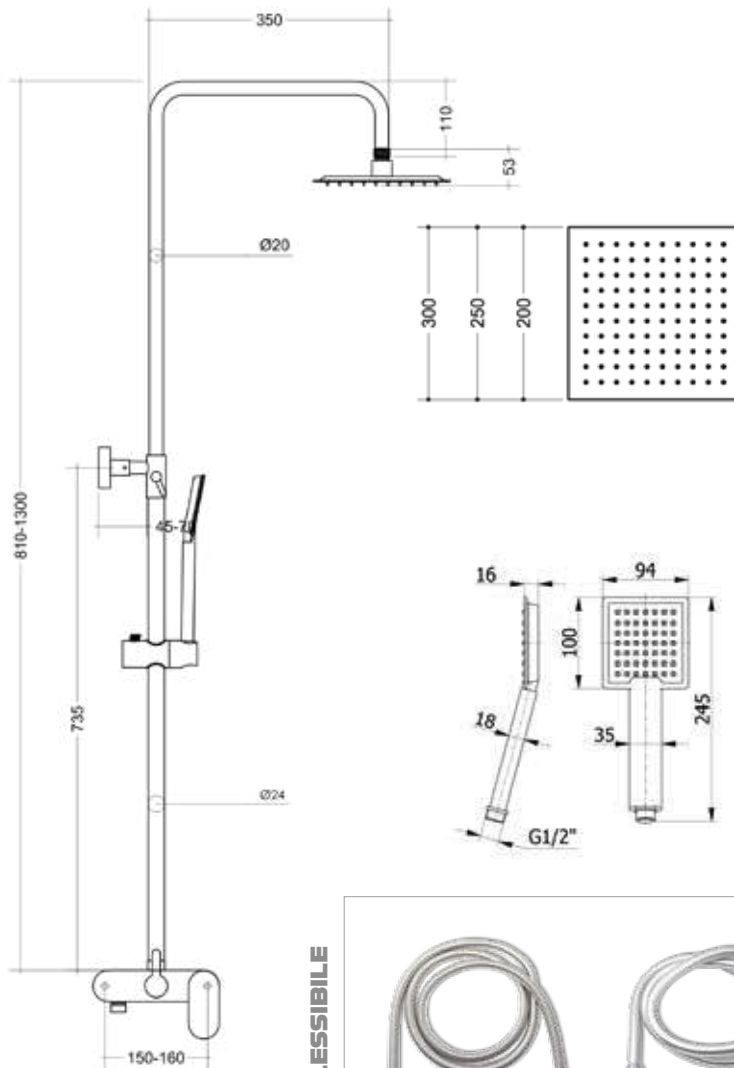
**COLONNA DOCCIA
EMA**



Colonna doccia murale **tonda** estensibile in ottone cromato H 810/1300 x L 350 mm con supporto a muro fisso in ottone e scorrevole in ABS - connessione 1/2" F.

Completa di:

- **miscelatore esterno doccia tondo** con cartuccia deviatrice e doppia uscita da 1/2" mm;
- **soffione doccia quadrato** a getto fisso in acciaio inox serie LOW SQUARE con ugelli in silicone anticalcare,
- **doccetta rettangolare** 94 x 100 mm in ABS cromata anticalcare con 1 funzione;
- **flessibile doccia** lunghezza cm 150 - connessione 1/2" conico x 1/2" F (vedi versione).



FLESSIBILE



CODICE	EURO/PZ	VERSIONE	PZ
		Flessibile	
		Soffione mm	
605730		Doppia aggraffatura	1
605733		PVC	1
605736		Spring Line	1
605731		Doppia aggraffatura	1
605734		PVC	1
605737		Spring Line	1
605732		Doppia aggraffatura	1
605735		PVC	1
605738		Spring Line	1

COLONNA DOCCIA
JOL

MISCELATORE
TERMOSTATICO

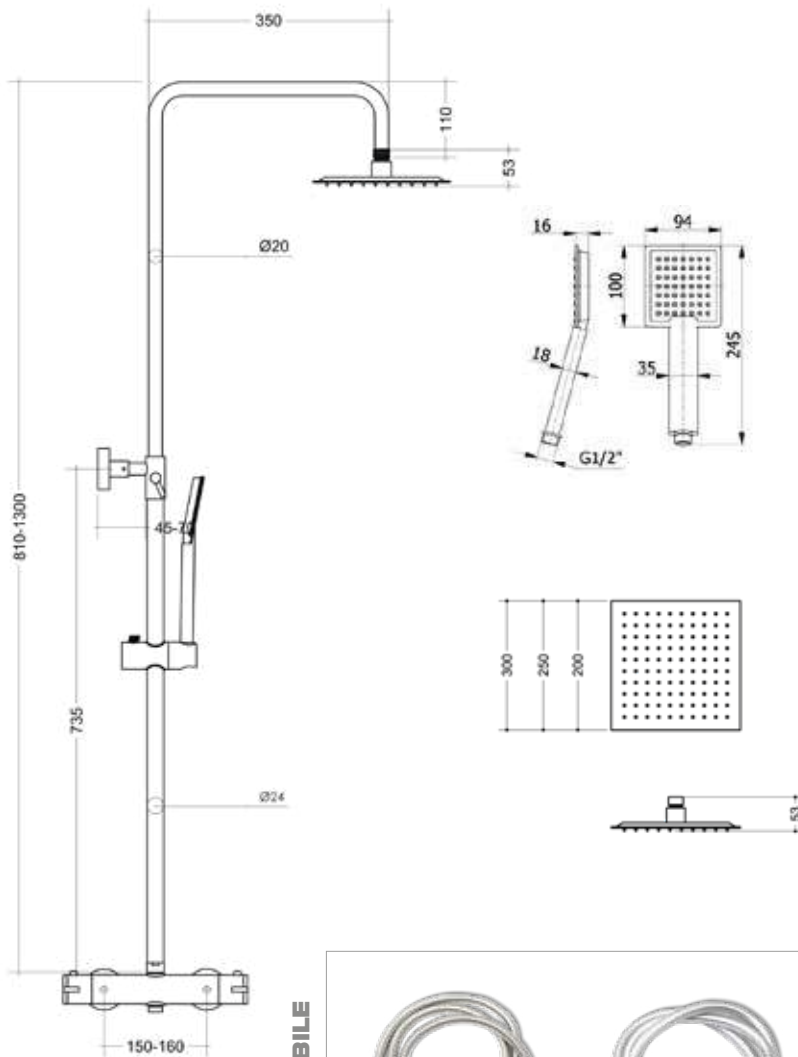


ESTENSIBILE

Colonna doccia murale **tonda** estensibile in ottone cromato H 810/1300 x L 350 mm con supporto a muro fisso in ottone e scorrevole in ABS - connessione 1/2" F.

Completa di:

- **miscelatore termostatico** esterno doccia tondo con cartuccia deviatrice e doppia uscita d 1/2" mm;
- **soffione doccia quadrato** in acciaio inox serie LOW SQUARE con ugelli in silicone anticalcare (vedi versione);
- **doccetta rettangolare** 94 x 100 mm in ABS cromata anticalcare con 1 funzione;
- **flessibile doccia** lunghezza cm 150 - connessione 1/2" conico x 1/2" F (vedi versione).



FLESSIBILE



**DOPPIA
AGGRAFFATURA**



PVC



SPRING LINE

CODICE	EURO/PZ	VERSIONE	PZ
		Flessibile	Soffione mm
605740		Doppia aggraffatura	200 x 200
605743		PVC	200 x 200
605746		Spring Line	200 x 200
605741		Doppia aggraffatura	250 x 250
605744		PVC	250 x 250
605747		Spring Line	250 x 250
605742		Doppia aggraffatura	300 x 300
605745		PVC	300 x 300
605748		Spring Line	300 x 300

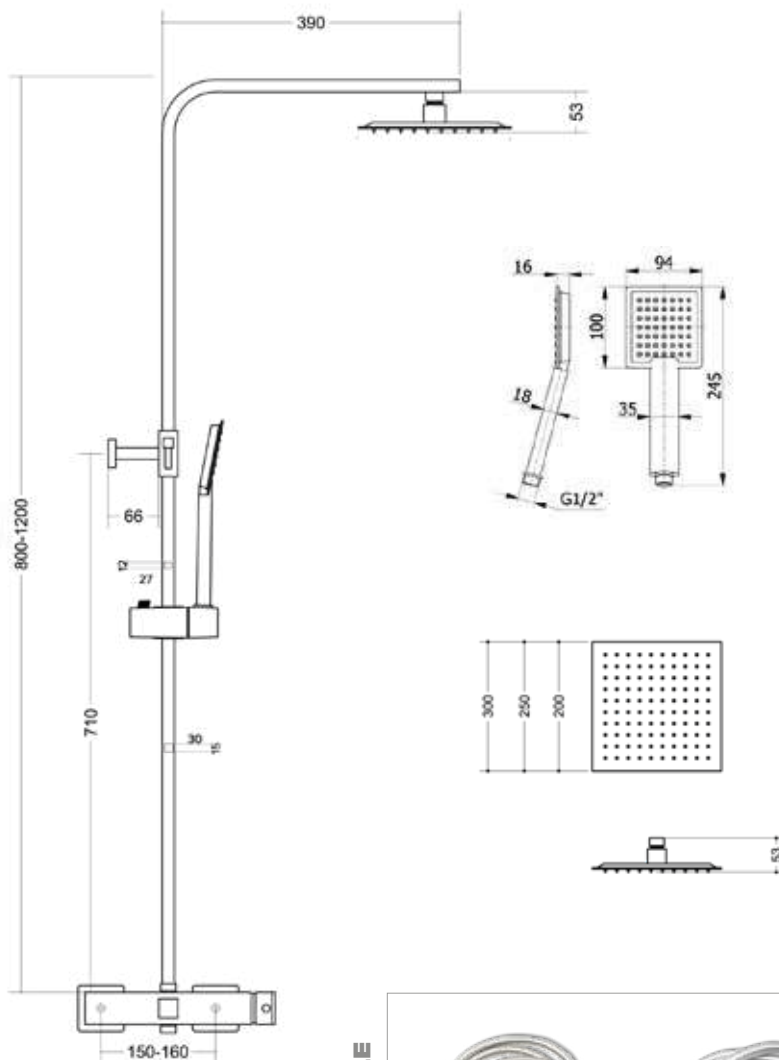
COLONNA DOCCIA ROY



Colonna doccia murale **rettangolare** estensibile in ottone cromato H 795/1200 x L 390 mm con supporto a muro fisso in ottone e scorrevole in ABS - connessione 1/2" F.

Completa di:

- **miscelatore esterno doccia quadro** con cartuccia deviatrice e doppia uscita da 1/2" mm;
- **soffione doccia quadro** in acciaio serie LOW SQUARE con ugelli in silicone anticalcare (vedi versione);
- **doccetta rettangolare** 94 x 100 mm in ABS cromata anticalcare con 1 funzione;
- **flessibile doccia** lunghezza cm 150 - connessione 1/2" conico x 1/2" F (vedi versione).



FLESSIBILE



CODICE	EURO/PZ	Flessibile	Soffione mm	PZ
605750		Doppia aggraffatura	200 x 200	1
605753		PVC		1
605756		Spring Line		1
605751		Doppia aggraffatura	250 x 250	1
605754		PVC		1
605757		Spring Line		1
605752		Doppia aggraffatura	300 x 300	1
605755		PVC		1
605758		Spring Line		1

Disponibile a richiesta **MATT BLACK** (nero opaco) con flessibile in PVC

COLONNA DOCCIA
ELI

MISCELATORE
TERMOSTATICO

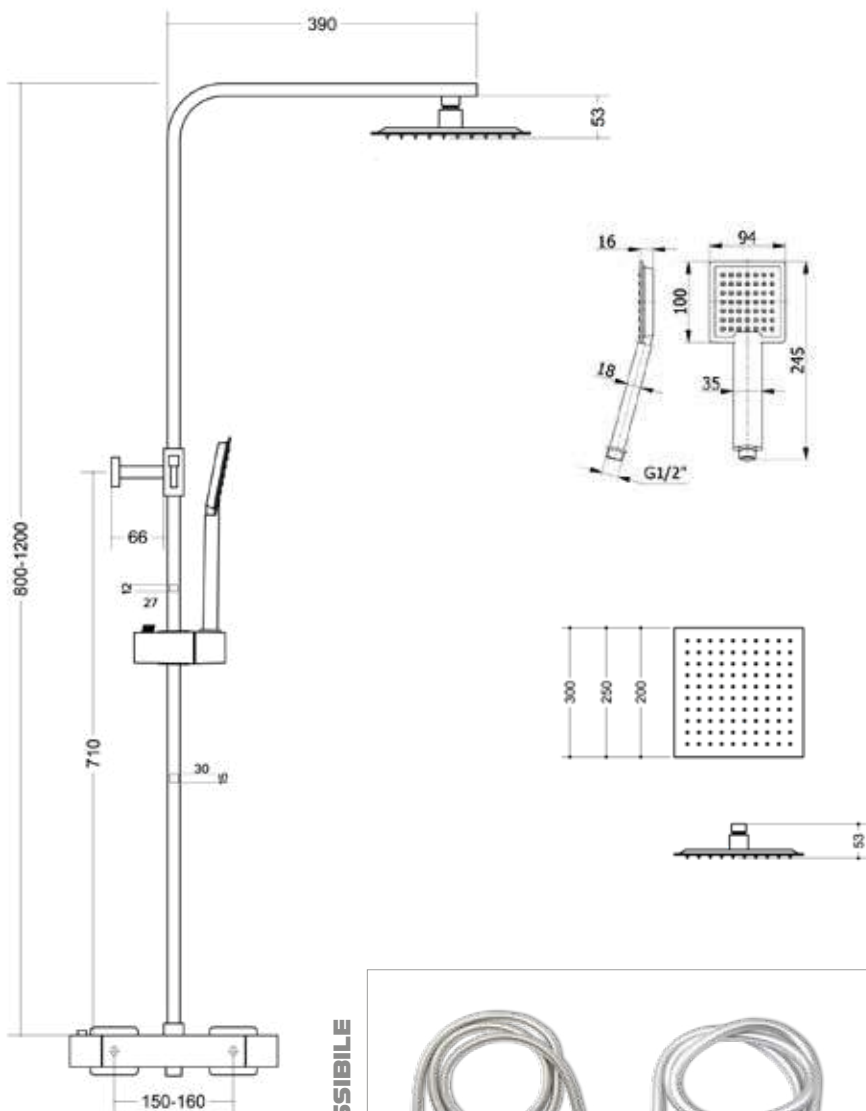


ESTENSIBILE

Colonna doccia murale **rettangolare** estensibile in ottone cromato H 795/1200 x L 390 mm con supporto a muro fisso in ottone e scorrevole in ABS - connessione 1/2" F.

Completa di:

- **miscelatore termostatico** esterno doccia quadro con cartuccia deviatrice e doppia uscita da 1/2" mm;
- **soffione doccia quadro** in acciaio serie LOW SQUARE con ugelli in silicone anticalcare (vedi versione);
- **doccetta rettangolare** 94 x 100 mm in ABS cromata anticalcare con 1 funzione;
- **flessibile doccia** lunghezza cm 150 - connessione 1/2" conico x 1/2" F (vedi versione).



FLESSIBILE



CODICE	EURO/PZ	VERSIONE		PZ
		Flessibile	Soffione mm	
605760		Doppia aggraffatura	200 x 200	1
605763		PVC		1
605766		Spring Line		1
605761		Doppia aggraffatura	250 x 250	1
605764		PVC		1
605767		Spring Line		1
605762		Doppia aggraffatura	300 x 300	1
605765		PVC		1
605768		Spring Line		1

Disponibile a richiesta **MATT BLACK**(nero opaco)
con flessibile in PVC

COLONNA DOCCIA
ADA



Colonna doccia murale **rettangolare** estensibile in ottone cromato H795/1200 x L 390 mm con supporto a muro fisso in ottone e scorrevole in AB - connessione 1/2" F.

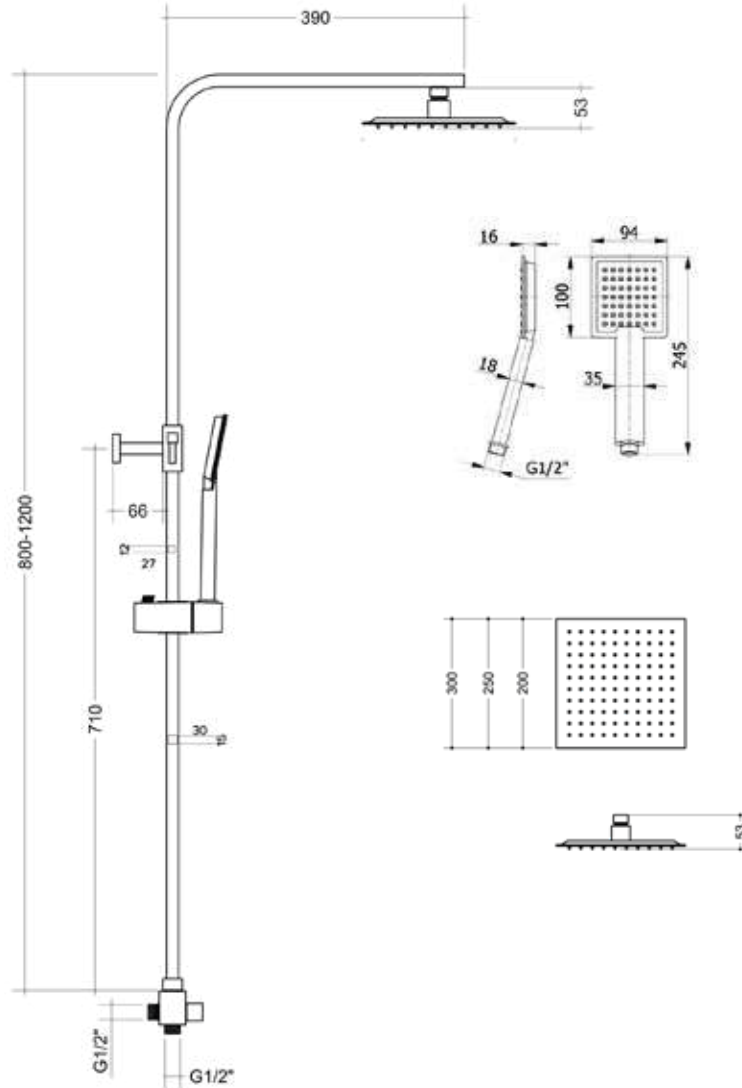
Completa di:

supporto a muro inferiore quadro in ottone con deviatore ceramico a 2 vie incorporato, doppia uscita da 1/2" mm;

soffione doccia quadro in acciaio serie LOW SQUARE con ugelli in silicone anticalcare (vedi versione);

doccetta rettangolare 94 x 100 mm in ABS cromata anticalcare con 1 funzione;

flessibili doccia doppia aggraffatura lunghezza cm 150 e cm 60 - connessione 1/2" conico x 1/2" F (vedi versione).



FLESSIBILE



CODICE	EURO/PZ	Soffione mm	PZ
605770		200 x 200	1
605771		250 x 250	1
605772		300 x 300	1

COLONNA DOCCIA
LIA

Colonna doccia murale **rettangolare** in acciaio cromato H 1245 x L 390 mm con supporto a muro fisso in ottone e scorrevole in ABS - connessione 1/2" F.

Completa di:

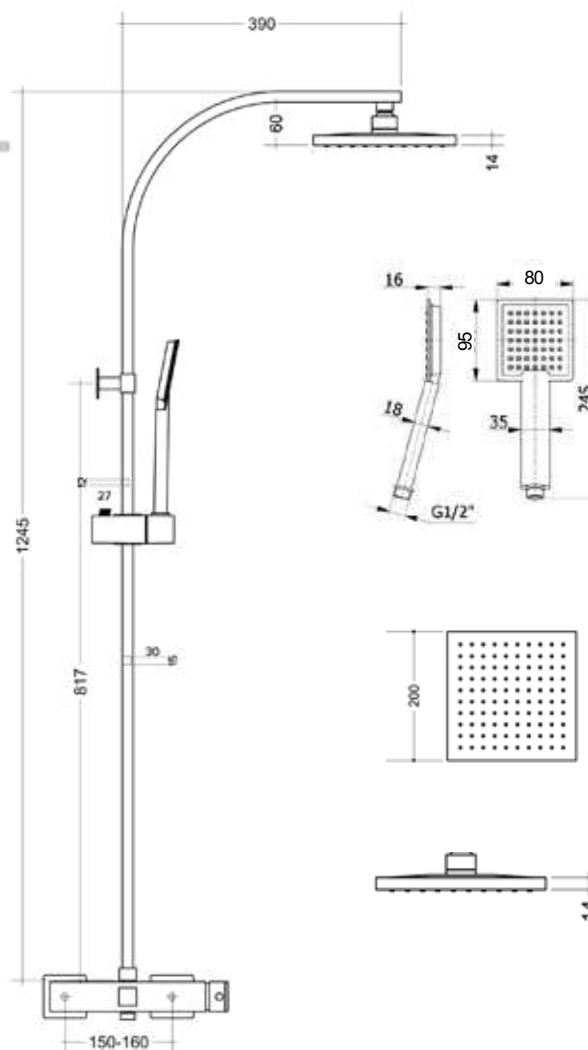
- **miscelatore** con cartuccia deviatrice e doppia uscita da 1/2" mm (vedi versione);
- **soffione doccia quadro** in ABS cromato anticalcare 200 x 200 mm;
- **doccetta rettangolare** 80 x 95 mm in ABS cromata anticalcare con 1 funzione nebulizzata;
- **flessibile doccia** con doppia aggiratura lunghezza cm 150 - connessione 1/2" conico x 1/2" F.



A



B



FLESSIBILE



DOPPIA
AGGRAFFATURA

CODICE	EURO/PZ		VERSIONE	PZ
		<input type="checkbox"/>	Miscelatore	
605773		A	Esterno quadro	1
605774		B	Termostatico quadro	1

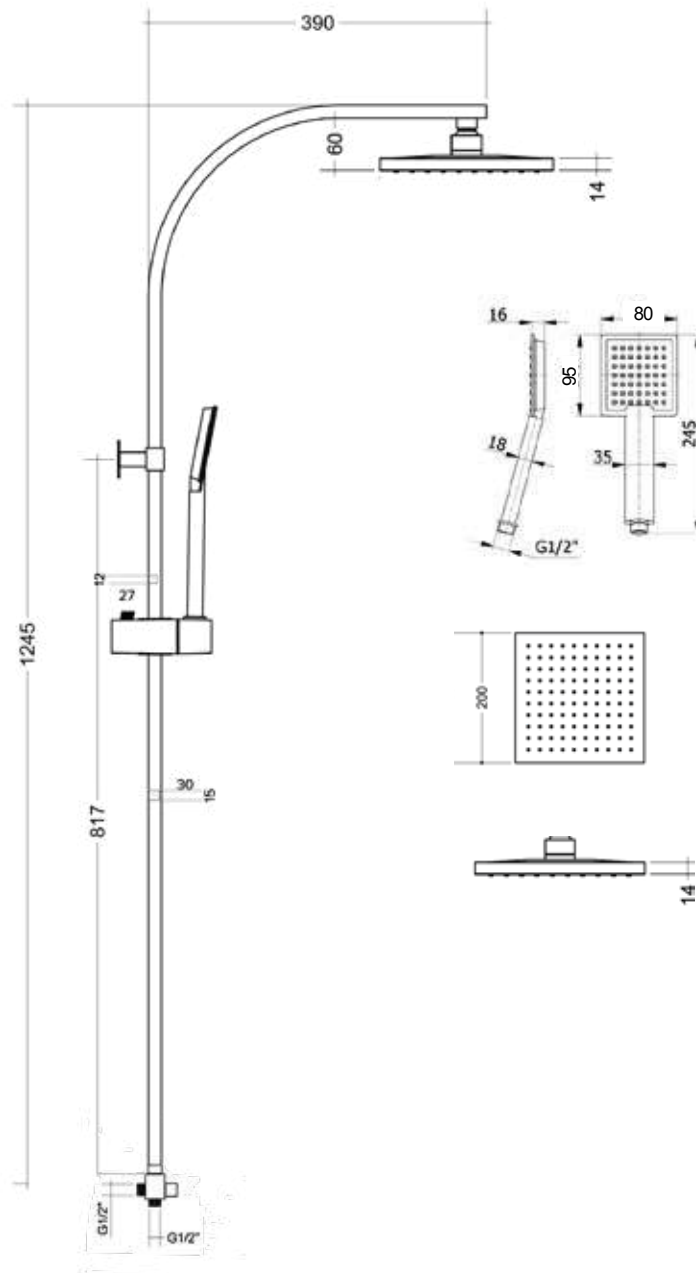
COLONNA DOCCIA
EVA



Colonna doccia murale **rettangolare** in acciaio cromato H 1245 x L 390 mm con supporto a muro fisso in ottone e scorrevole in ABS - connessione 1/2" F.

Completa di:

- **supporto a muro inferiore quadro in ottone** con deviatore ceramico a 2 vie incorporato, doppia uscita da 1/2" mm;
- **soffione doccia quadro** in ABS cromato 200 x 200 mm;
- **doccetta rettangolare** 80 x 95 mm in ABS cromata anticalcare con 1 funzione nebulizzata;
- **flessibili doccia** doppia aggraffatura lunghezza cm 150 e cm 60 - connessione 1/2" conico x 1/2" F.



FLESSIBILE



DOPPIA
AGGRAFFATURA

CODICE	EURO/PZ	PZ
605775		1

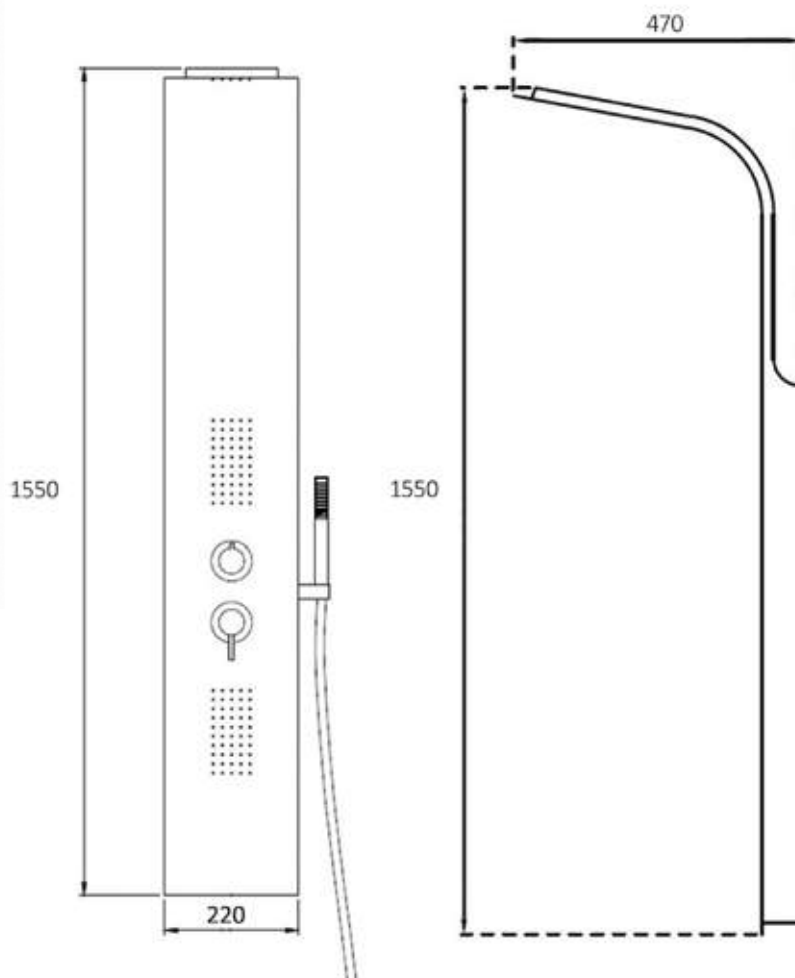
PANNELLO DOCCIA
FUN



Pannello doccia a parete monoblocco multifunzione in alluminio anodizzato **rettangolare** effetto spazzolato H 1550 x L 470 mm

Completa di:

- **miscelatore incasso doccia tondo** cromato e deviatore a 3 vie con cartuccia disco ceramic;
- **soffione** ad un getto con ugelli anticalcare;
- **2 sistemi idro-lombare;**
- **cascata d'acqua;**
- **doccetta rettangolare** in ABS cromata anticalcare 42 x 18 mm con 1 funzione;
- **supporto doccia tondo** in ABS cromato
- **flessibile doccia** doppia aggiratura lunghezza cm 150 - connessione 1/2" conico x 1/2"F.



FLESSIBILE



**DOPPIA
AGGRAFFATURA**

CODICE	EURO/PZ	PZ
605005		1

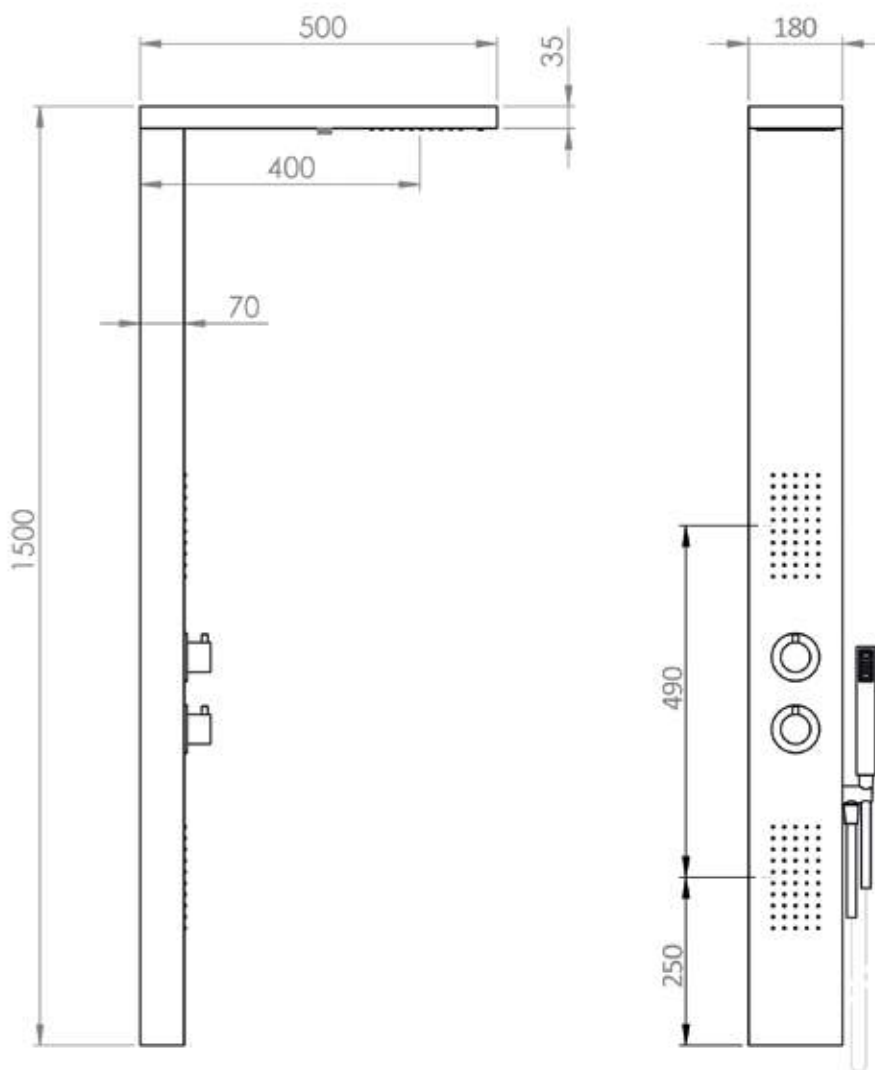
**PANNELLO DOCCIA
BOR**



Pannello doccia a parete monoblocco multifunzione in acciaio inox **rettangolare** (vedi versione) H 1200 x L 550 .

Completa di:

- **miscelatore incasso doccia tondo** cromato e deviatore a 3 vie con cartuccia disco ceramico;
- **soffione** ad un getto con ugelli anticalcare;
- **2 sistemi idro-lombare**;
- **cascata d'acqua**;
- **doccetta rettangolare** in ABS cromata anticalcare 80 x 95 mm con 1 funzione nebulizzata;
- **supporto doccia tondo** in ABS cromato con presa d'acqua;
- **flessibile doccia** doppia aggraffatura lunghezza cm 150 - connessione 1/2" conico x 1/2"F.

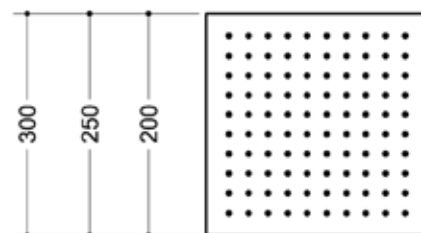
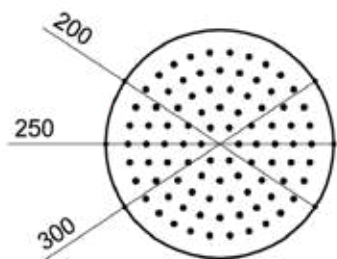


FLESSIBILE



CODICE	EURO/PZ	VERSIONE	PZ
		Pannello	
605001		Effetto lucido	1
605002		Effetto spazzolato	1

Soffioni in **ottone cromato** per applicazioni a soffitto, con con ugelli in silicone anticalcare finitura a specchio (vedi versione); spessore 8 mm; 1 getto fisso; ispezionabili; connessione 1/2".



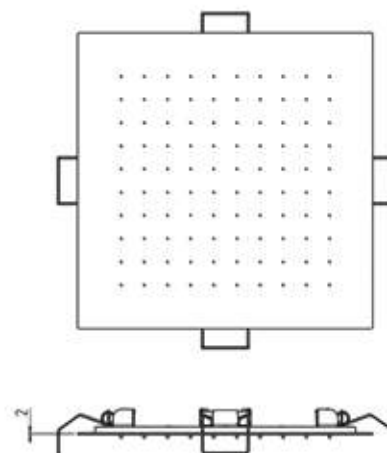
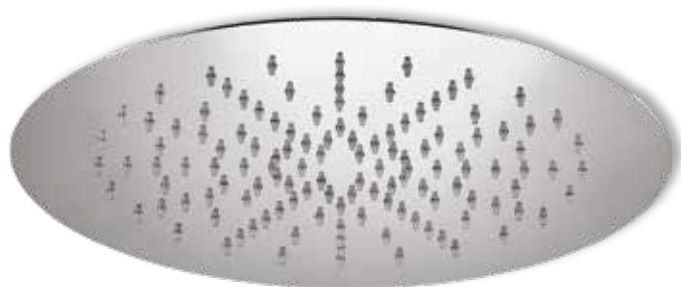
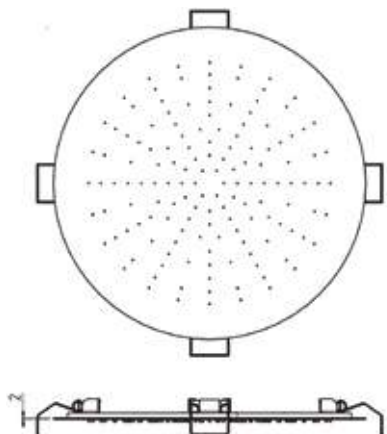
CODICE	EURO/PZ	VERSIONE		PZ
			Soffione mm	
605420		Tondo	Ø 200	1
605421		Tondo	Ø 250	1
605422		Tondo	Ø 300	1
605423		Quadro	200 x 200	1
605424		Quadro	250 x 250	1
605425		Quadro	300 x 300	1

**SOFFIONI DOCCIA
IN ACCIAIO INOX
PER SOFFITTI IN CARTONGESSO
EDO**

ISPEZIONABILI

Soffioni in **acciaio inox** per applicazioni a soffitto in cartongesso* senza telaio con ugelli in silicone anticalcare con finitura satinata (vedi versione);
ispezionabili;
connessione 1/2".

(*si consiglia l'utilizzo di lastre idrofughe di tipo H in base alla normatica UNI EN 520)



▶ Soffione ad incasso

CODICE	EURO/PZ	VERSIONE	PZ	
			Soffione mm	
605426		Tondo	Ø 340	1
605427		Tondo	Ø 440	1
605428		Quadro	340 x 340	1
605429		Quadro	440 x 440	1

DEVIATORI



Supporto a muro inferiore tondo in ottone cromato per colonne doccia serie ROUND con deviatore ceramico incorporato, connessione 1/2" M x 1/2" M x 1/2" M.

CODICE	EURO/PZ	PZ
605636		1



Deviatore ceramico tondo 2 vie in ottone cromato serie ROUND, connessione 1/2" M x 1/2" M x 1/2" M senza supporto a muro.

CODICE	EURO/PZ	PZ
605637		1



Deviatore ceramico tondo 2 vie in ottone cromato serie ROUND, connessione 1/2" M x 1/2" M x 1/2" F senza supporto a muro.

CODICE	EURO/PZ	PZ
605638		1



**Per le nostre condizioni di vendita
inquadra il QR code**



SEDE: via 1° Maggio, 7 - 21012 Cassano Magnago (VA) Tel: 0331 - 20.49.11 r.a. - Fax: 0331 - 20.14.58

E-mail: ferrarivarese@ferrariwelcome.it

FILIALE: via S. Pieretto, 50 - 55060 Capannori (LU) Tel: 0583 - 941.41 r.a. - Fax: 0583 - 946.82

E-mail: ferrarilucca@ferrariwelcome.it

FILIALE: viale dell'Artigianato, 276 - 35047 Solesino (PD) Tel: 0429 - 76.72.27 - Fax: 0429 - 70.18.10

E-mail: ferraripadova@ferrariwelcome.it

SCARICA LA NOSTRA APP

SEGUICI SUI NOSTRI CANALI SOCIAL



Edizione Luglio 2024

